

## DONNÉES TECHNIQUES



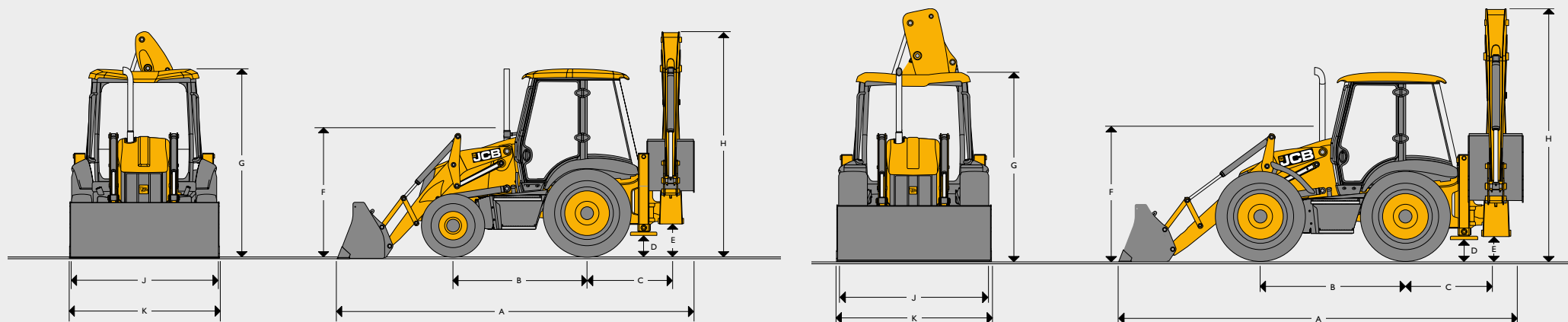
### CHARGEUSES-PELLETEUSES

JCB 3CX ECO, 3CX PLUS, 3CX PRO, 4CX PLUS, 4CX PRO, 5CX PRO

Puissance brute : 74 – 109 cv (55 – 81 kW) Profondeur d'excavation : 6,51 m Poids : 7 887 – 9 500 kg

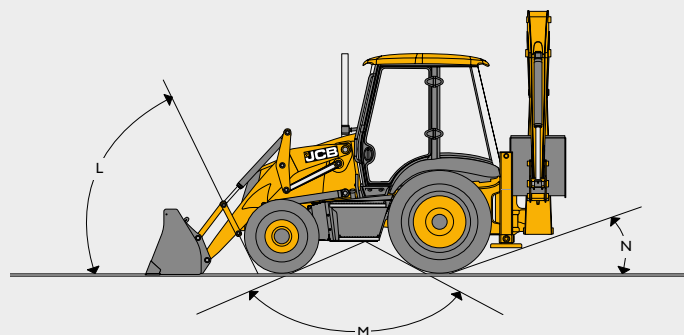


DIMENSIONS STATIQUES



Dimensions en m	3CX ECO		3CX PLUS		3CX PRO		4CX PLUS	4CX PRO	5CX PRO
A Longueur hors tout (en déplacement)	5,62		5,62		5,62		5,91	5,91	5,91
B Empattement	2,17		2,17		2,17		2,22	2,22	2,22
C Distance entre la couronne d'orientation et l'axe du pont arrière	1,36		1,36		1,36		1,36	1,36	1,36
D Garde au sol aux stabilisateurs	0,37		0,37		0,37		0,33	0,34	0,34
E Garde au sol sous le pied de flèche	0,52		0,52		0,52		0,48	0,50	0,50
F Hauteur au centre du volant	1,94		1,94		1,94		1,86	1,88	1,88
G Hauteur au toit de la cabine	3,03		3,03		3,03		2,98	3,03	3,03
H Hauteur hors tout (en position de transport)	3,61		3,61		3,61		3,48	3,62	3,97
J Largeur au châssis de la pelle retro	2,35	2,24*	2,35	2,24*	2,35	2,24*	2,36	2,36	2,36
K Largeur de benne	2,35	2,23*	2,35	2,23*	2,35	2,23*	2,33	2,33	2,33
K Largeur de la benne – Option	–	–	–	–	–	–	–	2,44	2,44

\* Etroit en option



ANGLES AU SOL

Modèle de machine		3CX ECO, 3CX PLUS, 3CX PRO	4CX PRO, 5CX PRO
L	Angle d'attaque	degrés 66°	74°
M	Angle d'interférence avec le sol	degrés 120°	118°
N	Angle de dégagement	degrés 20°	19°

MOTEUR					
Modèle		3CX ECO	4CX PLUS	3CX PLUS 3CX PRO	4CX PRO 5CX PRO
Norme moteur		Stage V	Stage V	Stage V	Stage V
Fabricant		JCB	JCB	JCB	JCB
Admission		Turbocompressée et refroidie	Turbocompressée et refroidie	Turbocompressée et refroidie	Turbocompressée et refroidie
Cylindrée	litres	3,0	4,8	4,8	4,8
Nombre de cylindres		4	4	4	4
Alésage	mm	92	106	106	106
Course	mm	112	112	112	112
Régime nominal moteur	tr/min	2 200	2 200	2 200	2 200
Puissances nominales					
Classé ISO 14396 (SAE J1995 puissance brute)	kW	55	72	81	81
Couple maxi					
Couple maxi	Nm	440	450	516	516
Régime de couple maxi	tr/min	1 200	1 450	1 450	1 450

SYSTÈME ÉLECTRIQUE ET INSTRUMENTATION	
Écran couleur 7"	Audio et téléphonie, commandes, température du liquide de refroidissement moteur, niveau de carburant, heures de fonctionnement de la machine, fichiers d'aide, alertes d'entretien, horloge
Affichage avant	Compteur de vitesse, alertes d'avertissement, huile moteur, eau dans le carburant, température et pression de l'huile de transmission, frein de stationnement, filtre à air, alternateur
Batterie	1 000 CCA (120 A)
Avertisseur sonore	Commandé de l'avant et de l'arrière
Alternateur	105 A (55 kW) 170 A (72 kW / 81 kW)
Phares de travail avant	Quatre feux orientables
Phares de travail arrière	Quatre feux orientables
GROUPE MOTEUR	
Type de carburant	Diesel
Filtre à carburant	Cartouche remplaçable plus préfiltre séparateur eau/sédiments
Filtration d'air	A deux éléments, de type cartouche sèche, avec préfiltre interne autonettoyant
Filtre à huile et graissage	Cartouche vissée à débit plein
Système de refroidissement	Données techniques pour climat chaud, ventilateur d'aspiration pressurisé à 1,0 bar. Vase d'expansion pressurisé avec goulot de remplissage intégré

TRANSMISSION								
Modèle		3CX ECO 55 kW		3CX PLUS 81 kW	3CX PRO 81 kW	4CX PLUS 72 kW		4CX PRO, 5CX PRO
Fabricant		JCB	JCB	JCB	JCB	JCB	JCB	JCB
Dénomination		Syncroshuttle	Powershift	Powershift	Autoshift**	Syncroshuttle	Powershift	Autoshift
Sélection de rapport		Manuelle	Powershift	Powershift	Powershift	Manuelle	Powershift	Powershift
TorqueLock		N/A	N/A	Standard	Standard	N/A	Standard	Standard
Vitesse 1	km/h	5,8	5,0	5,4	4,9	5,1	4,9	4,9
Vitesse 2	km/h	9,4	9,3	10,0	8,9	8,3	8,6	8,9
Vitesse 3	km/h	20,2	21,5	22,5	12,6	17,7	19,8	12,6
Vitesse 4	km/h	41,8	38,1	41,8	18,2	36,7	36,7	18,2
Vitesse 5	km/h	–	–	–	33	–	–	33
Vitesse 6	km/h	–	–	–	47	–	–	42

\*\* Régime moteur à 2 200 tr/min sur pneus 400/70-20 avant et 480/80-R26 arrière.

POIDS OPÉRATIONNELS							
Modèle de machine		3CX ECO	3CX PLUS	3CX PRO	4CX PLUS	4CX PRO	5CX PRO
Balancier fixe	kg	7 887	–	–	8 178	–	9 034
Balancier télescopique	kg	8 320	8 600	8 600	9 350	9 350	9 500

Poids opérationnel selon la norme ISO 6016 avec benne 6 en 1, godet de terrassement de 600 mm, réservoir de carburant plein et opérateur. Le poids réel varie en fonction des options de la machine.

PONT AVANT		
Modèle	3CX ECO, 3CX PLUS, 3CX PRO	4CX PLUS, 4CX PRO, 5CX PRO
Dénomination	Pont motodirecteur JCB à répartition de couple	Moyeux JCB à réducteur planétaire et répartition de couple
Glissements limités	–	Option
Valeurs nominales des ponts	kg	kg
Charge statique	16 500	25 000
Charge dynamique	8 300	12 500
Angle d'oscillation	16°	16°

PONT ARRIÈRE		
Modèle	3CX ECO, 3CX PLUS, 3CX PRO	4CX PLUS, 4CX PRO, 5CX PRO
Dénomination	Moyeux JCB à réducteur planétaire et répartition de couple	Moyeux JCB à réducteur planétaire et répartition de couple
Glissements limités	Option	Option
Valeurs nominales des ponts	kg	kg
Charge statique	25 000	25 000
Charge dynamique	12 500	12 500

DIRECTION			
Modèle	3CX ECO, 3CX PLUS, 3CX PRO	4CX PLUS	4CX PRO, 5CX PRO
Ponts	Pont motodirecteur	Pont motodirecteur	Pont motodirecteur
Tours de volant – de butée à butée	2¾	2¾	2¾
	m	m	m
Diamètre de braquage entre bordures – sans freiner	8,1	9,35	9,1
Diamètre de dégagement de la chargeuse – sans freiner	10,4	11,15	10,7
Diamètre de braquage entre bordures – en freinant	6,9	8,0	8,0
Diamètre de dégagement de la chargeuse – en freinant	9,5	9,5	9,5

(Selon dimensions des pneumatiques, type de terrain, etc.)

DIRECTION			
Modèle	3CX ECO, 3CX PLUS, 3CX PRO	4CX PLUS	4CX PRO, 5CX PRO
Deux roues directrices	✓	✓	✓
Quatre roues directrices	–	✓	✓
Mode marche en crabe	–	–	✓

CAPACITÉS			
Modèle		3CX ECO, 3CX PLUS, 3CX PRO	4CX PLUS, 4CX PRO, 5CX PRO
Système de refroidissement	litres	18,5	18,5
Réservoir de carburant	litres	150	150
Huile moteur avec filtre	litres	15	15
Boîte de vitesses avec filtre	litres	16	16
Pont arrière	litres	16	16
Pont avant	litres	16	16
Système hydraulique avec le réservoir	litres	117	117

SYSTÈME HYDRAULIQUE		
Débit de la pompe à piston à 2 200 tr/min	l/min	165
Pression maxi	bar	251
Débit auxiliaire chargeur	l/min	140

Système de suspension active (SRS) de série

**ACCESSOIRES EN OPTION**

**Pneumatiques** – Marques Michelin/Sitemaster avec choix de sculptures de type traction/industriel et construction diagonale/radiale

**Circuit hydraulique** – Flexibles et canalisations marteau, Flexibles et canalisations à double effet, Circuit d'outil à main, Enrouleur de flexibles 9 m, Kits de levage pour pelles EN474 et non EN474

**Caractéristiques de la machine** – JCB Power Slide, réchauffeurs à grille, kit de garniture noir et jaune

**Protection des machines et du chantier** – Protection de réservoir de carburant, patins stabilisateurs pour la rue, filtre de graissage, huile biodégradable

**Équipement** – Godets d'excavation standard (300 à 900 mm), Godet d'excavation profonds (300 à 940 mm), Godets de curage (1 542 à 1 828,8 mm), Benne frontale 6 en 1 tout usage (1 à 1,3 m³), Attache rapide manuelle/hydraulique à l'avant, Attache rapide manuelle/hydraulique à l'arrière, Circuit d'outil à main

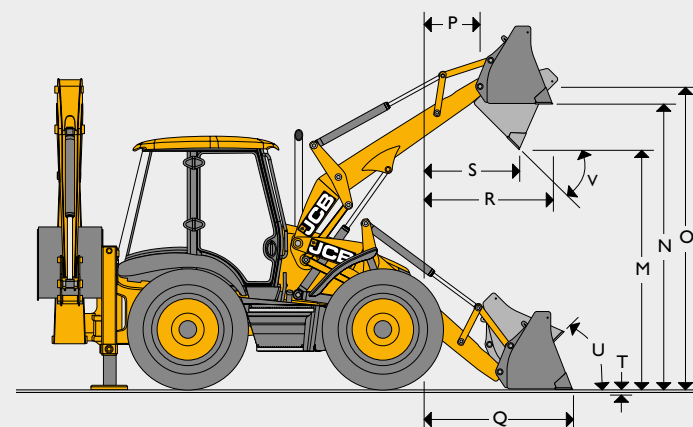
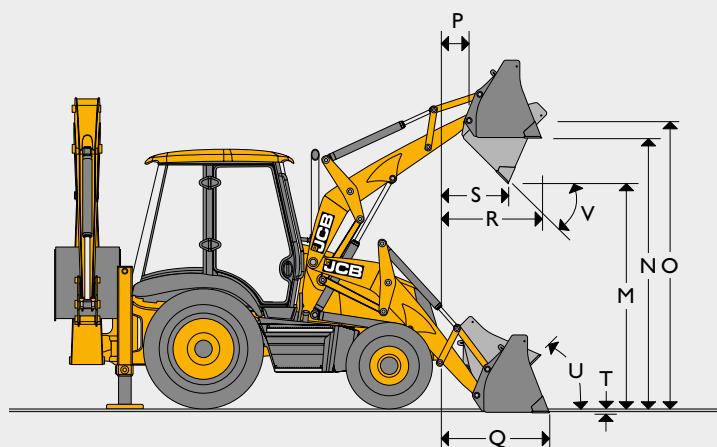
**Sûreté et sécurité** – Alarme de recul

CONFIGURATION DE LA CABINE		
Siège et confort		Divers
Siège à suspension mécanique	●	Rétroviseurs extérieurs ●
Siège à suspension pneumatique (de série sur modèles Servo)	○	Rétroviseur arrière intérieur ●
Appuie-tête	○	Chauffage de pare-brise ○
Accoudoir	●	10 phares de travail LED ○
Ceinture de sécurité	●	Alarme de recul ●
Chauffage	●	Gyrophares de toit à LED ●
Climatisation (3CX PRO, 4CX PRO, 5CX PRO)	●	<b>Commandes</b>
Climatisation (3CX ECO, 3CX PLUS, 4CX PLUS)	○	Servocommandes convertibles ISO/SAE ●
<b>Portes et vitres</b>		<b>Sécurité</b>
Vitres teintées	●	Protection anti-effraction du tableau de bord ○
Essuie-glace avant	●	Extincteur ○
Essuie-glace arrière	●	Immobilisateur (de série au Royaume-Uni et sur les 3CX PLUS, 4CX PLUS) ○
Vitre arrière monobloc ouvrante	●	JCB LiveLink ●
Blocage porte entrouverte	●	Protection de phares arrière ●
<b>Colonne de direction</b>		Protection de pare-chocs avant ●
Colonne de direction inclinée	●	Amortissement de fin de flèche ●
Boule de volant	●	<b>Rangement</b>
Colonne de direction télescopique	○	Rangement latéral et rangement sous le toit (verrouillable) ●
Poignées de cabine jaunes	●	<b>Radio</b>
Éclairage intérieur automatique	●	(Bluetooth, USB AUX, SD) et haut-parleurs, système de téléphone mains libres intégré ●

● Série ○ Option

BRUIT ET NIVEAUX DE VIBRATIONS		
Interne dB(A)	74 dB(A) – (moteur de 55 kW)	75 dB(A) – (moteur de 81 kW)
Externe dB(A)	102	
Vibration	Vibration des membres 2,5 m/s <sup>2</sup> – Vibration du corps 0,5 m/s <sup>2</sup>	

DIMENSIONS DU CHARGEUR – Avec benne



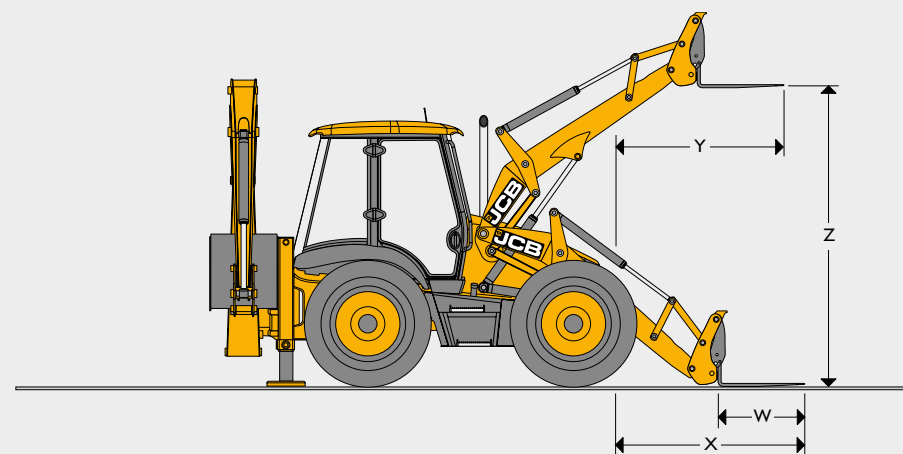
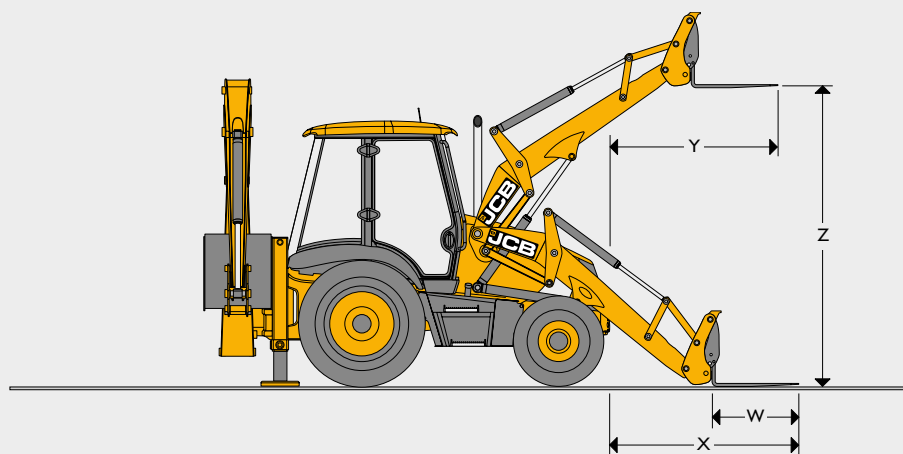
Modèle	3CX ECO, 3CX PLUS, 3CX PRO		4CX PLUS	4CX PRO, 5CX PRO
	Benne universelle	Benne 6 en 1	Benne 6 en 1	Benne 6 en 1
M Hauteur de déversement	m	2,74	2,72	2,69
N Hauteur de chargement	m	3,23	3,20	3,18
O Hauteur au pivot de la benne	m	3,45	3,45	3,46
P Portée au pivot de godet	m	0,36	0,36	0,41
Q Portée au sol du bord d'attaque (benne à l'horizontale)	m	1,42	1,37	1,39
R Portée à hauteur maxi	m	1,20	1,15	1,17
S Portée à hauteur maxi, benne entièrement déversée	m	0,83	0,78	0,76
T Profondeur d'excavation	m	0,07	0,10	0,18
U Angle de cavage au niveau du sol	degrés	45°	45°	45°
V Angle de déversement	degrés	43°	43°	45°
Ouverture des mâchoires	m	–	0,95	0,95

PERFORMANCE DU CHARGEUR – Avec benne

Modèle	3CX ECO, 3CX PLUS, 3CX PRO		3CX PRO	4CX PLUS, 4CX PRO, 5CX PRO
	Benne universelle	Benne 6 en 1	Benne 6 en 1	Benne 6 en 1
Force d'arrachement chargeur – benne	kgf	6 170	6 531	6 590
Force d'arrachement chargeur – bras	kgf	4 942	4 732	5 730
Capacité opérationnelle nominale 7'4"	kgf	3 479	3 229	4 378
Capacité opérationnelle nominale 7'8"	kgf	3 439	3 169	–
Capacité opérationnelle nominale	kg	–	–	–
Force de fermeture	kgf	–	2 940	2 945

\* Capacité opérationnelle nominale déterminée selon la norme ISO 14397 : 2007

DIMENSIONS DU CHARGEUR – Avec fourches à palettes



Modèle		3CX ECO, 3CX PLUS, 3CX PRO		4CX PLUS		4CX PRO		5CX PRO	
		Fourches montées sur benne 6 en 1	Fourches montées sur attache rapide	Fourches montées sur benne 6 en 1	Fourches montées sur attache rapide	Fourches montées sur benne 6 en 1	Fourches montées sur attache rapide	Fourches montées sur benne 6 en 1	Fourches montées sur attache rapide
W	Longueur des fourches	m	1,1	1,1	1,1	1,1	1,1	1,1	1,1
	Largeur des fourches	m	0,08	0,08	0,08	0,08	0,08	0,08	0,08
X	Portée des fourches au niveau du sol	m	2,66	2,03	2,78	2,18	2,68	2,13	2,68
Y	Portée des fourches à hauteur maxi	m	2,25	1,72	2,38	1,81	2,30	1,76	2,30
Z	Hauteur de levage maxi avec fourches	m	2,92	3,27	2,85	3,23	2,90	3,28	2,90
	Ecartement des fourches – mini	m	0,2	0,2	0,2	0,2	0,2	0,2	0,2
	Ecartement des fourches – maxi	m	2,17	1,03	2,17	1,03	2,17	1,03	2,17
	CMU à 500 mm du centre de gravité de la charge	kg	1 000	2 000	1 000	2 000	1 000	2 000	1 000

ÉQUIPEMENTS POUR LE CHARGEUR – Montage direct

Largeur mm	Capacité SAE			
	Benne universelle		6 en 1	
	Nominale m <sup>3</sup>	À ras	Nominale m <sup>3</sup>	À ras
2 235	1,0	0,83	1,0	0,76
2 350	1,1	0,91	1,2	1,02
2 350 – 4CX PLUS	1,3	1,19	1,2	1,02
2 440 – 4CX PRO, 5CX PRO	–	–	1,3	1,19



**PERFORMANCE DE LA PELLE RETRO**

Modèle		3CX ECO, 3CX PLUS, 3CX PRO		3CX PRO	4CX PLUS	4CX PLUS, 4CX PRO	5CX PRO
		Balancier standard	Extradig	Extradig	Balancier standard	Extradig	Extradig
Force d'arrachement au godet	kgf	Vitesse	5 431	5 385	5 385	5 431	5 385
		Puissance	6 324	6 228	6 228	6 324	6 228
Force de pénétration du balancier	kgf	Étendu	–	2 255	2 255 / 2 729*	–	2 729
		Rétracté	3 217	3 225	3 225 / 3 903*	3 893	3 903
Capacité de lavage au pivot de godet à portée maxi	kg	Étendu	–	719	719 / 1 082*	–	1 082
		Rétracté	1 584	1 451	1 451 / 1 885*	2 046	1 885

\* Pelle avec vérin Heavy Lift

**ÉQUIPEMENTS POUR LA PELLE RETRO – Godet standard**

Modèle	3CX ECO, 3CX PLUS, 3CX PRO, 4CX PLUS, 4CX PRO, 5CX PRO			
	Capacité SAE		Poids (+ dents)	
Largeur*	Nominale m³	Nominale m³	kg	Dents
229	0,04	0,03	95	0
305 †	0,06	0,05	102	3
356 †	0,075	0,06	105	3
400 †	0,09	0,07	109	3
457 †	0,12	0,09	116	3
610 †	0,17	0,13	140	4
800 †	0,24	0,17	162	5
950 †	0,30	0,21	198	5

\* Lames latérales comprises. Pour la largeur sans lames latérales : retrancher 25 mm.

† Disponible avec bandes d'usure supplémentaires pour une rigidité et une résistance accrues.

**GOGETS DE CURAGE**

Modèle	3CX ECO, 3CX PLUS, 3CX PRO			4CX PLUS, 4CX PRO, 5CX PRO		
	Capacité SAE		Poids	Capacité SAE		Poids
Largeur*	Nominale m³	À ras m³	kg	Nominale m³	À ras m³	kg
1 525	0,22	0,155	150	0,22	0,16	150
1 830	0,26	0,186	172	0,26	0,19	172

**GOGETS TRAPÈZES – Tous modèles 3CX et 4CX**

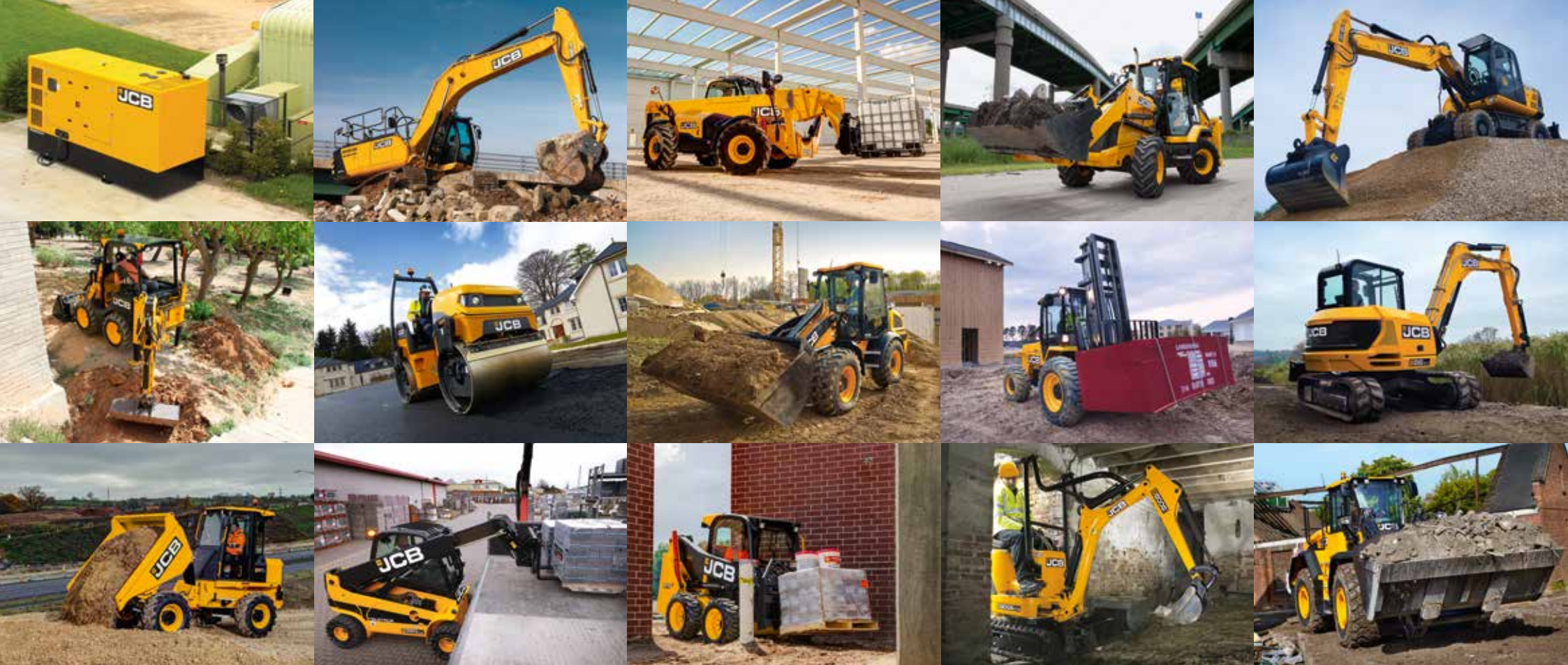
Largeur*	Capacité SAE		Angle degrés	Dents
	Nominale m³	À ras m³		
381 – 1 676	0,07	0,06	30	2
305 – 1 067	0,12	0,10	60	2

**ÉQUIPEMENTS POUR LA PELLE RETRO – Godet standard**

Modèle	3CX ECO, 3CX PLUS, 3CX PRO				4CX PLUS, 4CX PRO, 5CX PRO			
	Capacité SAE		Poids (+ dents)		Capacité SAE		Poids (+ dents)	
Largeur*	Nominale m³	À ras m³	kg	Dents	Nominale m³	À ras m³	kg	Dents
305	0,09	0,07	102	3	0,09	0,07	102	3
356	0,11	0,09	117	3	0,11	0,09	117	1
457	0,16	0,13	122	3	0,16	0,13	122	3
610	0,23	0,18	142	4	0,23	0,18	142	4
800	0,30	0,24	163	5	0,30	0,24	163	5
950	0,38	0,30	183	5	0,38	0,30	183	5
1 100	0,48	0,34	203	6	0,48	0,34	203	6

\* Lames latérales comprises. Pour la largeur sans lames latérales : retrancher 25 mm.





**UN CONSTRUCTEUR, PLUS DE 300 MACHINES**



Sur la Forêt, 16 - 5340 SOREE (Belgique)  
 +32/83/67.72.33  
 info@monfortsa.be  
 www.monfortsa.be

